



Mur d'images télescopique en hauteur et largeur, particulièrement adapté à une application Photocall et fonds de scène. Extrêmement léger, il se range dans son sac matelassé compartimenté.

Caractéristiques

- Mâts aluminium télescopiques en hauteur (1000-2515mm) et largeur (1429-2540mm)
 - couleur argentée
- Fixation du visuel par fourreau
- Assemblage des mâts entre eux par vis
- Rangement dans un sac matelassé avec compartiments
- Utilisation en intérieur

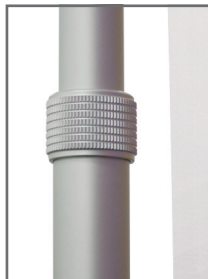
Média recommandé

- Textile
- Bâche
- Maximum : 225 microns
- Dimensions visibles mini : 860 (h) x 1330 (l)
max : 2435 (h) x 2410 (l)

Les gabarits d'impression mis à disposition sont fournis à titre indicatif. Ils tiennent compte de procédés internes qui peuvent varier selon vos équipements, matières & finitions. En cas d'impression par vos soins, il vous appartient de tester au préalable la compatibilité de votre média avec le produit avant utilisation.



Installation simple et rapide



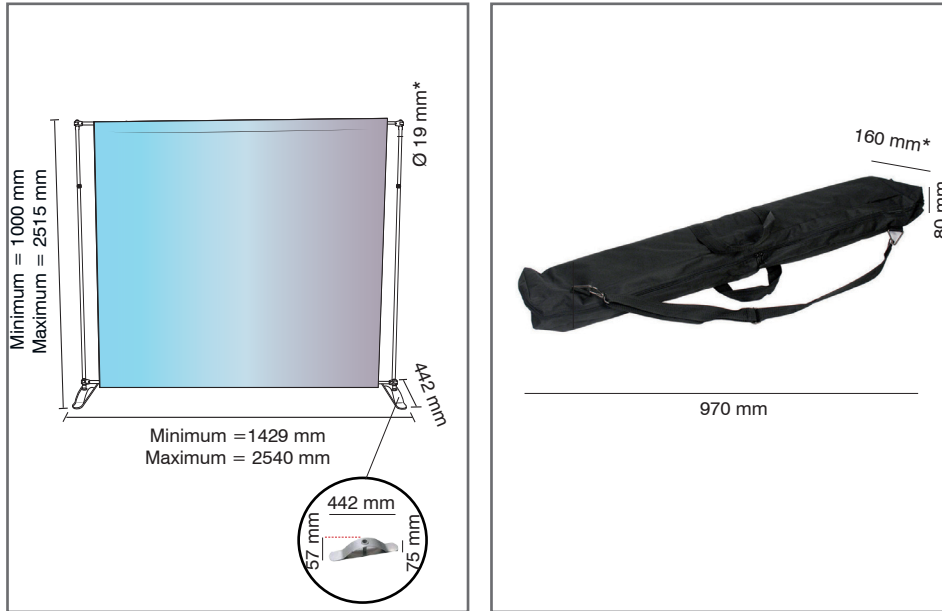
Mâts télescopique



Fixation du visuel par fourreau

Murs d'images PEGASUS

V2

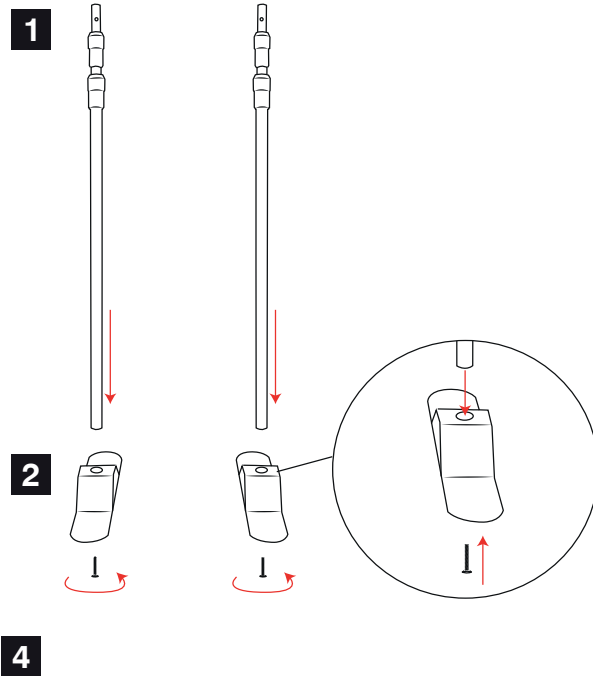


*bague de serrage non incluse dans les dimensions

Informations structure

Référence	Désignation	Dimensions produit (mm) h x l x p	Poids	Dimensions colis (mm) h x l x p	Poids colis
UB165-S	Pegasus	1000/2515 x 1429/2540 x 442	5 kg	100 x 175 x 975	5,6 kg

ASSEMBLAGE DES MATS VERTICAUX



3 ASSEMBLAGE DES MATS HORIZONTAUX

